

CARATTERISTICHE STANDARD

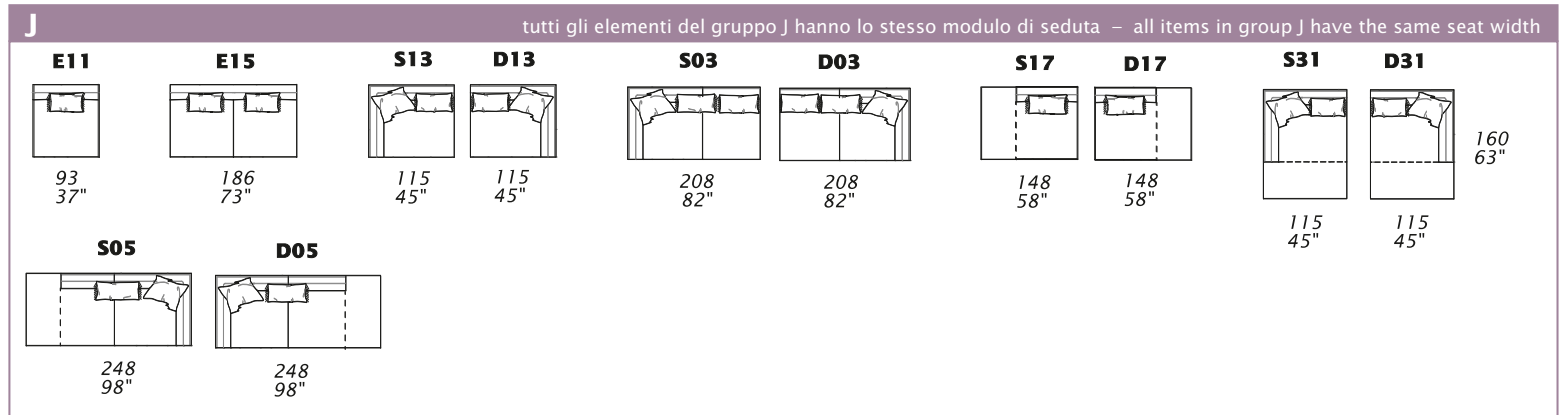
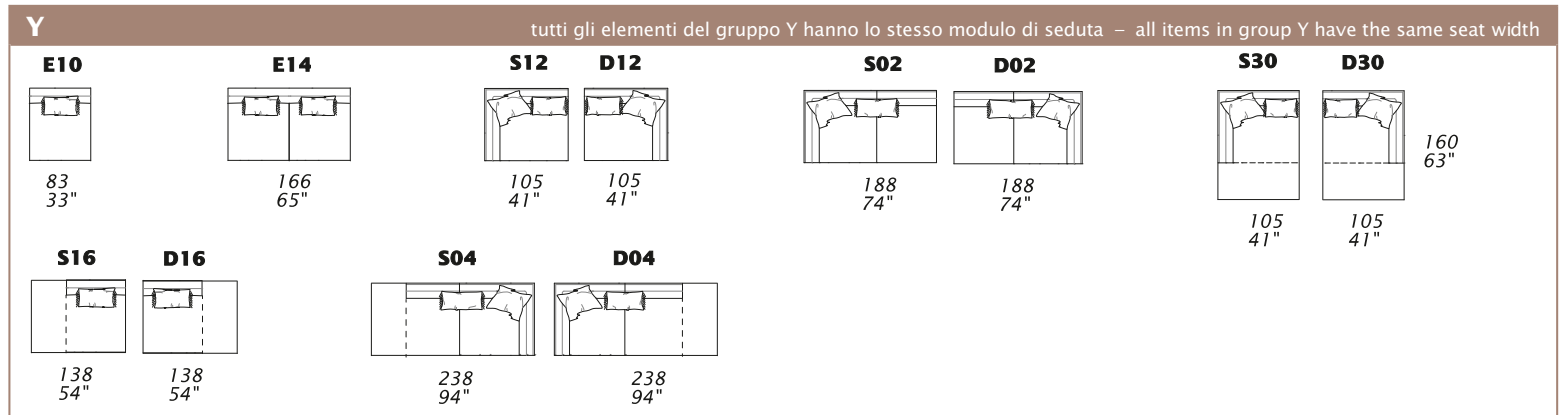
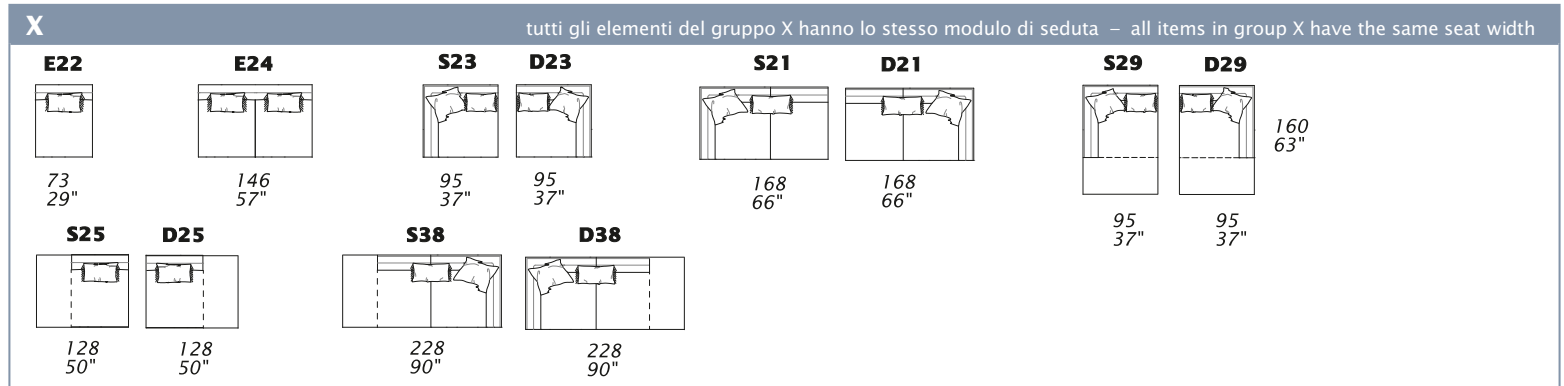
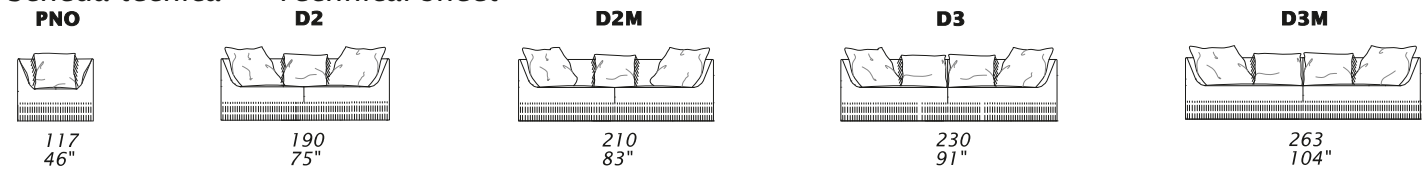
- Struttura in legno e multistrato, molleggio seduta con cinghie elastiche.
- Profondità seduta 58 cm.
- Altezza seduta 42 cm.
- Larghezza braccio 22 cm.
- Altezza braccio 72 cm.
- Cuscini seduta in poliuretano.
- Cuscini schienale in poliuretano.
- Piedi in metallo altezza 19 cm.
- Inserimento letto non possibile.
- Cucitura CUC 504.

STANDARD FEATURES

- Hard wood frame, seat suspensions in reinforced elastic webbing.
- Seat depth 58 cm - 23".
- Seat height 42 cm - 17".
- Armrest width 22 cm - 9".
- Armrest height 72 cm - 28".
- Seat cushions in polyurethane.
- Back cushions in polyurethane.
- Metal legs height 19 cm - 7".
- Folding bed not available.
- Stitching CUC 504.

MARILYN

Scheda tecnica - Technical sheet



NOTE

- Dimensioni: la prima cifra indica i centimetri, la seconda cifra indica i pollici.
- Utilizzando elementi di famiglie diverse (X - Y - J) si avranno composizioni con sedute di larghezza diverse tra di loro.
- L'elemento E01 può essere utilizzato indifferentemente con i gruppi X - Y - J.
- Cuscini consigliati CM1, CM2, CM3 e CM4.

NOTES

- Dimensions: the first figure shows sizes in centimeters, the second in inches.
- Mixing above groups (X - Y - J) will create sectionals with different seat widths.
- Corner piece E01 is an odd piece and can be used with all above groups X - Y - J.
- Suggested pillows CM1, CM2, CM3 and CM4.