

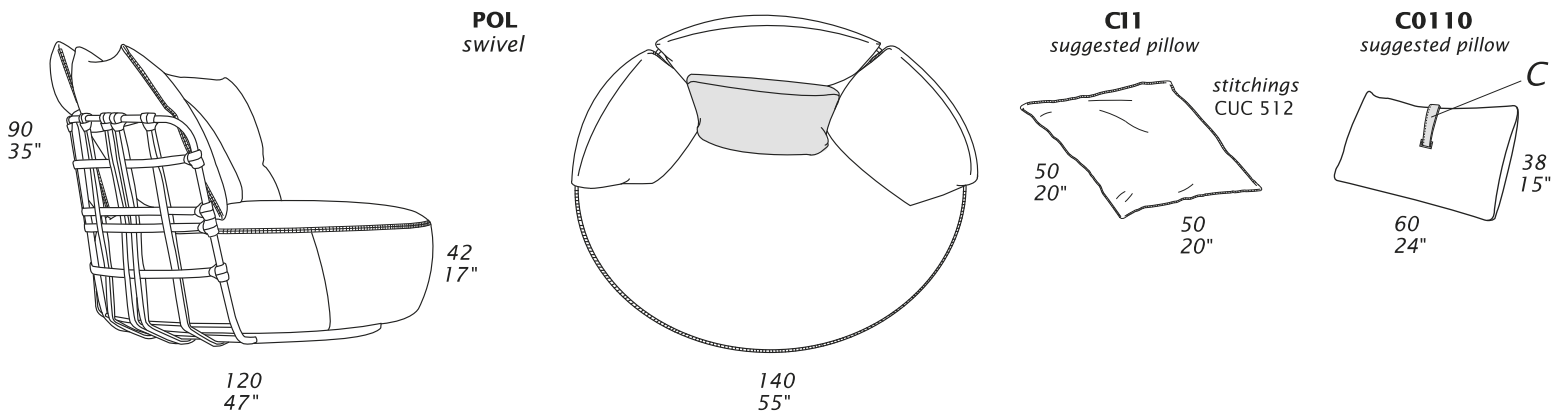
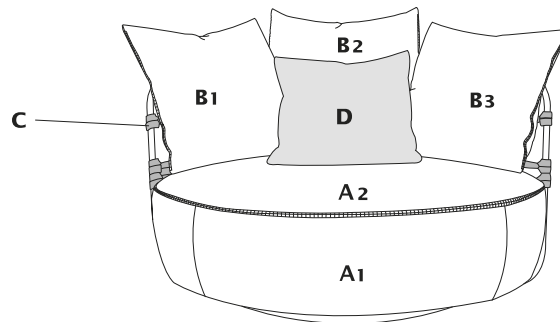


#### CARATTERISTICHE STANDARD

- Struttura in legno e multistrato, schienale in metallo, molleggio seduta con cinghie elastiche.
- Imbottitura seduta in poliuretano rivestito in falda. Cuscini schienale in poliuretano rivestiti in piuma.
- Profondità seduta 72 cm.
- Altezza seduta 42 cm.
- Struttura in metallo disponibile in: cromato, cromato nero-titanio, rame brunito, alluminio brunito o metallo verniciato.
- Il cuscino volante C11 (CUC 512) è compreso nel prezzo.
- Cucitura speciale CUC 512.

#### STANDARD FEATURES

- Hard wood frame, seat suspensions in reinforced elastic webbing.
- Seat cushions in polyurethane covered with wadding. Back cushion in polyurethane covered with feather.
- Seat depth 72 cm - 28".
- Seat height 42 cm - 17".
- Metal frame available in: chrome, dark chrome-titanio, burnished copper, burnished aluminium or painted metal.
- One C11 (CUC 512) throw pillow free of charge.
- Special stitching CUC 512.



#### NOTE

- Si prega di specificare i rivestimenti A, B, C e D.
- Disponibile solo con cinghie in pelle Maori.
- Cuscini suggeriti C11 e C0110.
- Cuscino C0110 disponibile solo con cinghia in pelle Maori.
- Per finiture vedi listino personalizzazioni.

#### NOTES

- Please advise covers for A, B, C and D.
- Available only with Maori leather strings.
- Suggested pillows C11 and C0110.
- Pillow C0110 available only with Maori leather string.
- For finishes check customizing price list.